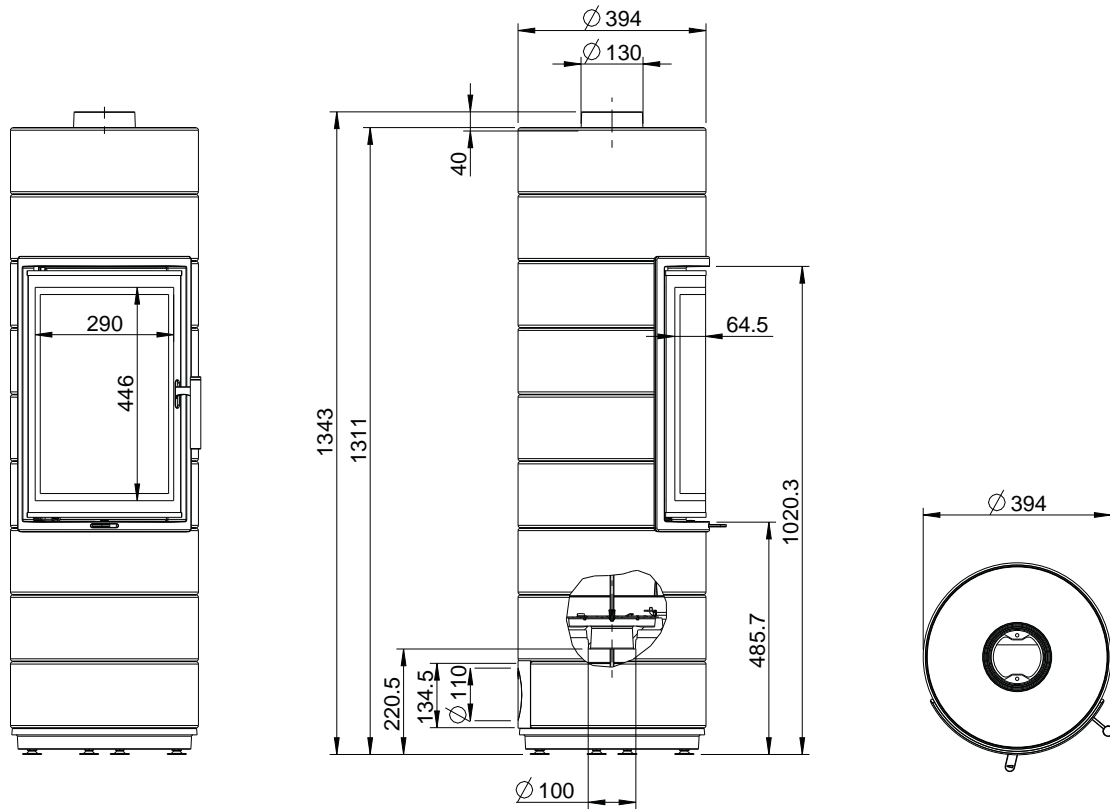
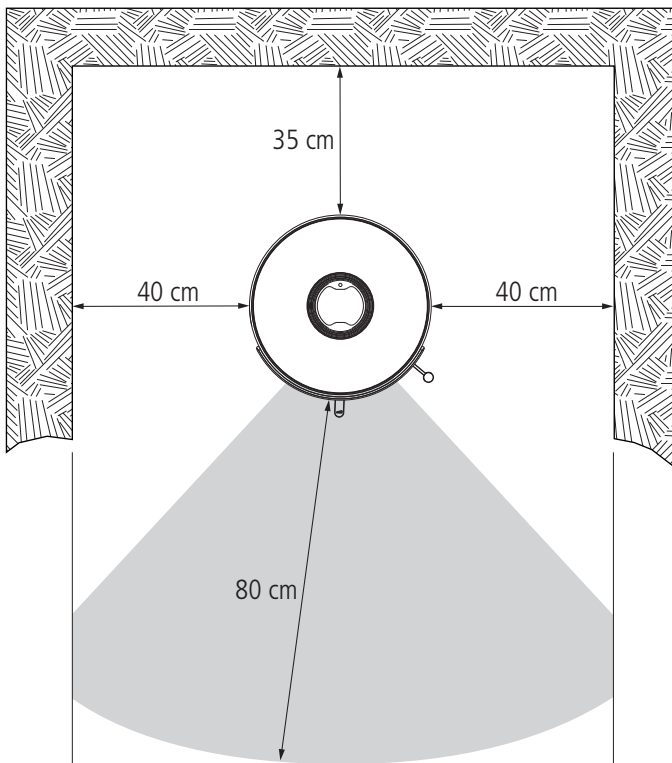


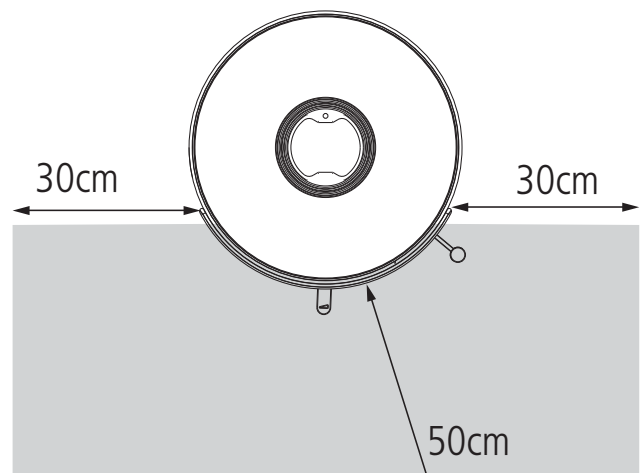
**PEPPA**



**Mindestabstände zu brennbaren Baustoffen oder Bauteilen und im Bereich der Sichtscheibe**



**Nicht brennbarer Belag vor den Feuerraumöffnungen**



## PEPPA

### Guss-Kaminofen

Kaminofen		PEPPA		PEPPA mit Emissionsminderungsset „tec“
		bei 4 kW	bei 6 kW	
Zulassungsgrundlage, bauaufsichtliche Verwendbarkeit		CE-Kennzeichnung gem. DIN EN 13240		
Energieeffizienzklasse		A+		A+
HKI Qualitätslabel		√		√
CO bezogen auf 13% O <sub>2</sub>	[mg/m <sup>3</sup> <sub>N</sub> ]	≤ 1250		≤ 1250
OGC bezogen auf 13% O <sub>2</sub>	[mg/m <sup>3</sup> <sub>N</sub> ]	≤ 120		≤ 120
NO <sub>x</sub> bezogen auf 13% O <sub>2</sub>	[mg/m <sup>3</sup> <sub>N</sub> ]	≤ 200		≤ 200
Staub-Gehalt bezogen auf 13% O <sub>2</sub>	[mg/m <sup>3</sup> <sub>N</sub> ]	≤ 40		≤ 40
Wirkungsgrad	[%]	≥ 81		≥ 81
Abgastemperatur <sup>1)</sup>	[°C]	187	193	154
<b>I. Betrieb bei Nennwärmeleistung</b>				
<b>Leistungsdaten</b>				
Nennwärmeleistung, Q <sub>N</sub>	[kW]	4		3
zus. geprüfte Leistung	[kW]	6		3
<b>Daten für die Schornsteinbemessung nach DIN EN 13384 Teil 1 und Teil 2 <sup>1)</sup></b>				
Abgasstutzentemperatur	[°C]	224	231	184
Abgasmassenstrom	[g/s]	4,9	6	4,1
Mindestförderdruck <sup>2)</sup>	[Pa]	12	12	12
Maximalförderdruck <sup>2)</sup>	[Pa]	20	20	20
Verbrennungsluftbedarf	[m <sup>3</sup> /h]	15	20	12
<b>Brennstoffe</b>				
verwendbare Brennstoffe		Scheitholz und Holzbriketts		Scheitholz und Holzbriketts
Brennstoff-Füllmenge bei Scheitholz	[kg]	1,0	1,4	0,7
Brennstoffdurchsatz bei Scheitholz	[kg/h]	1,2	1,8	0,9
Brennstoff-Füllmenge bei Holzbriketts	[kg]	0,9	1,1	0,6
Brennstoffdurchsatz bei Holzbriketts	[kg/h]	1,1	1,5	0,9
<b>II. Angaben zum Brand- und Wärmeschutz</b>				
Mindestabstand zum Boden aus brennbaren Materialien	[cm]	0		0
Mindestabstand zur Seite zwischen Kaminofen und brennbarer Wand	[cm]	40		40
Mindestabstand nach hinten zwischen Kaminofen und brennbarer Wand	[cm]	35		35
Abstand im Strahlungsbereich der Sichtscheibe bzw. Feuertür zu brennbaren Bauteilen	[cm]	80		80
Schutz des Bodens vor der Feuertür	[cm]	50		50
Schutz des Bodens vor der Feuertür, zur Seite	[cm]	30		30
<b>III. Abmessungen, Massen und sonstiges</b>				
Anschlussstutzen Verbindungsstück	Ø [mm]	130		130
Verbrennungsluftstutzen	Ø [mm]	100		100
Max. Holzscheitlänge	[cm]	< 25		< 25
Masse Kaminofen mit Ausmauerung	ca.[kg]	250		250

Kaminofen		PEPPA		PEPPA mit Emissionsminderungsset „tec“
		bei 4 kW	bei 6 kW	
<b>IV. Elektronische Heizhilfe</b>				
<b>Steuerung elektronische Heizhilfe</b>				
Betriebsspannung	[V DC]	6		6
Leistungsaufnahme	[W]	0,06		0,06
Schutzart		IP20		IP20
Schutzklasse		III		III
zulässige Umgebungstemperatur	[°C]	0 bis 60		0 bis 60
Gehäuse (LxBxH)	[mm]	50 x 100 x 25		50 x 100 x 25
<b>Temperatursensor</b>				
Sensortyp, Thermoelement		K, Ni-CrNi		K, Ni-CrNi
Anschlussleitung, Typ		2 x 0.19 mm <sup>2</sup>		2 x 0.19 mm <sup>2</sup>
Anschlussleitung, Länge	[m]	ca. 1,6		ca. 1,6
zulässige Umgebungstemperatur	[°C]	0 bis 400		0 bis 400
zulässige Messbereichstemperatur	[°C]	0 bis 1000		0 bis 1000
<b>LED-Signalleuchte</b>				
Anschlussleitung, Typ		4 x 0,14 mm <sup>2</sup>		4 x 0,14 mm <sup>2</sup>
Anschlussleitung, Länge	[m]	ca. 0,5		ca. 0,5
darstellbare Farben		rot/grün/blau		rot/grün/blau

- 1) Geprüft wurde der PEPPA/ PEPPA mit Emissionsminderungsset „tec“ mit einem Verbindungsstück (660 mm und 90° Bogen) mit waagrechttem Anschluss an die Messstrecke.
- 2) Für einen optimalen Wirkungsgrad sollte dieser Wert nicht über- bzw. unterschritten werden.