



Metaloterm® AT



Montāžas instrukcija

Noteikums

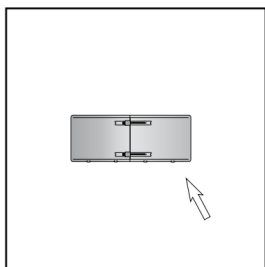
AT sistēmas dūmenis jāmontē vadoties pēc ražotāja instrukcijas, atbilstoši valstī noteiktajiem likumiem un normām.

Var rasties problēmas, ja nerūsējoša tērauda sistēmas dūmeņus lieto vietās ar agresīvu tvaiku saturu un skābes saturu gaisā (tādas vietas, kā peldbaseini, veļas mazgātavas u.c.). Lai rastu piemērotu risinājumu, konsultējieties ar piegādātāju.

Montāža

Pirms montāžas pārlicinieties, ka dūmeņa elementi nav bojāti. Dūmeņa montāžu sāk no ierīces. Katra elementa apakšējo daļu var atpazīt pēc atzariem.

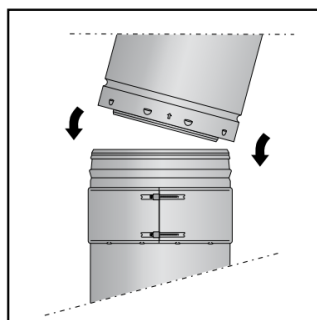
Uz katra AT100 elementa apakšējā gala ir uzdrukāta bulta, kura norāda gāzu kustības virzienu. Pārlicinieties, ka savilcēju rievotā mala vienmēr ir vērsta uz leju (zīm. 1).



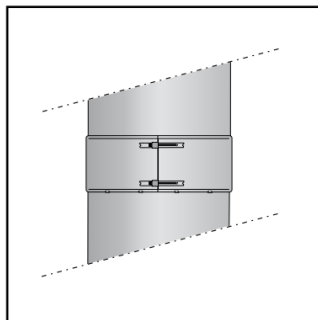
zīm. 1

Lai atvieglotu uzstādīšanu, savienojot elementus, tos nav ieteicams montēt pilnīgi vertikāli, bet nelielā leņķī. Šādā veidā tiek nodrošināta pareizi dūmvada elementu savienojumi (zīm. 2).

Pārlicinieties, ka posmu metinājuma šuves ir vienā līnijā.



zīm. 2



zīm. 3

Kad posmi savienoti, novietojiet savienojuma gredzenu pa vidu abu elementu savienojumam un pievelciet to (zīm. 3.). Montējiet nākošo posmu atbilstoši instrukcijai.

CE

Pēc uzstādīšanas uzlīmējiet uz dūmeņa aizpildītu uzlīmi. Tā ir uzstādītāja atbildība. Uzlīmi saņemiet bezmaksas, kopā ar dūmeni. Attālums līdz degošiem materiāliem, kā norādīts CE marķējumā attiecas uz dūmeņiem ar iekšējo diametru līdz 300 mm.

Dūmeņiem ar lielāku diametru, attālums līdz degošiem materiāliem jāreizina ar koeficientu:

Ø 350 - Ø 450 x 1,5; Ø 500 - Ø 600 x 2; > Ø 700 x 4

Attālumus līdz degošiem materiāliem skatieties EKSPLOATĀCIJAS ĪPAŠĪBU DEKLARĀCIJĀ!